



UT-CH343P USB/TTL 下载模块使用说明书

一、概述

UT-CH343P 是一款通用的 USB 转 TTL 下载模块，无需外加电源，兼容 USB、TTL 标准，能够将 UT-CH343P 下载模块可以为点到点的通信提供可靠的连接，数据通讯速率 300bps-3Mbps，带有电源指示灯及数据流量指示灯、支持的通讯方式有 USB 到 TTL 转换，广泛运用于串口通信，单片机下载器，路由器固件升级，编程机等设备。产品可支持 TTL 电平 1.8V、2.5V、3.3V、5V 自由切换，以及电源指示灯和数据发送与接收指示灯，预留了 RTS 和 CTS 可供使用，具有体积小，性能高的优点。

二、性能参数

- 1、标准：遵从 USB,2.0 标准向下，兼容 TTL 标准
- 2、USB 信号：VCC、DATA-、DATA+、GND、FG
- 3、TTL 信号：VCC、VIO、TXD、RXD、GND 预留 CTS、RTS
- 4、工作方式：异步全双工通讯
- 5、TTL 电平：1.8V/2.5V/3.3V/5V 可调
- 6、方向控制：采用数据流向自动控制技术，自动判别和控制数据传输方向
- 7、波特率：300bps-3Mbps，自动侦测串口信号速率
- 8、负载能力：支持点到点每台转换器可允许连接 1 个 TTL 接口设备
- 9、传输距离：USB 端 5 米，USB 口不超过 5 米
- 10、接口指示：三个信号指示灯电源（PWR）发送（TXD）接收（RXD）
- 11、传输介质：母对母杜邦线
- 12、适用范围：串口通信、单片机下载器、刷机板、UART、PLC、编程机等
- 13、工作电流：小于 40mA
- 14、使用环境：-40 度到 85 度，相对温度为 5% 到 95%
- 15、接口保护：TXD、RXD 等 IO 脚每线 15KV 空气静电，8KV 接触静电防护
- 16、支持 Win2000/2003/2008/2012/XP/Vista/7/8/8.1/10/11/CE/Mac/Linux 等

三、TTL 输出信号及接线端子引脚分配

5PIN 弯插排针	输出信号	TTL 信号说明
1	VCC	5V 电源输出
2	VIO	IO 脚电平输出
3	TXD	串行数据发送
4	RXD	串行数据接收
5	GND	地线

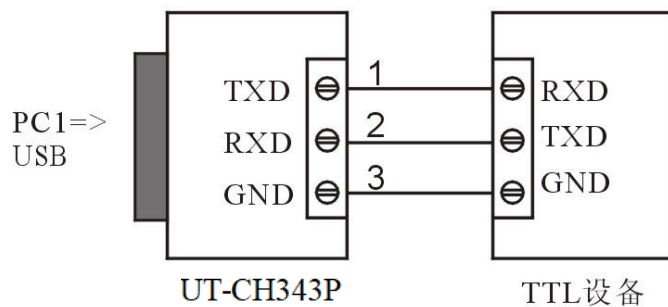
四、产品外形图



五、通信连接示意图

USB 至 TTL 转换

1、TTL 点到点通信



六、故障及排除：\\\\\\

1、数据通信失败

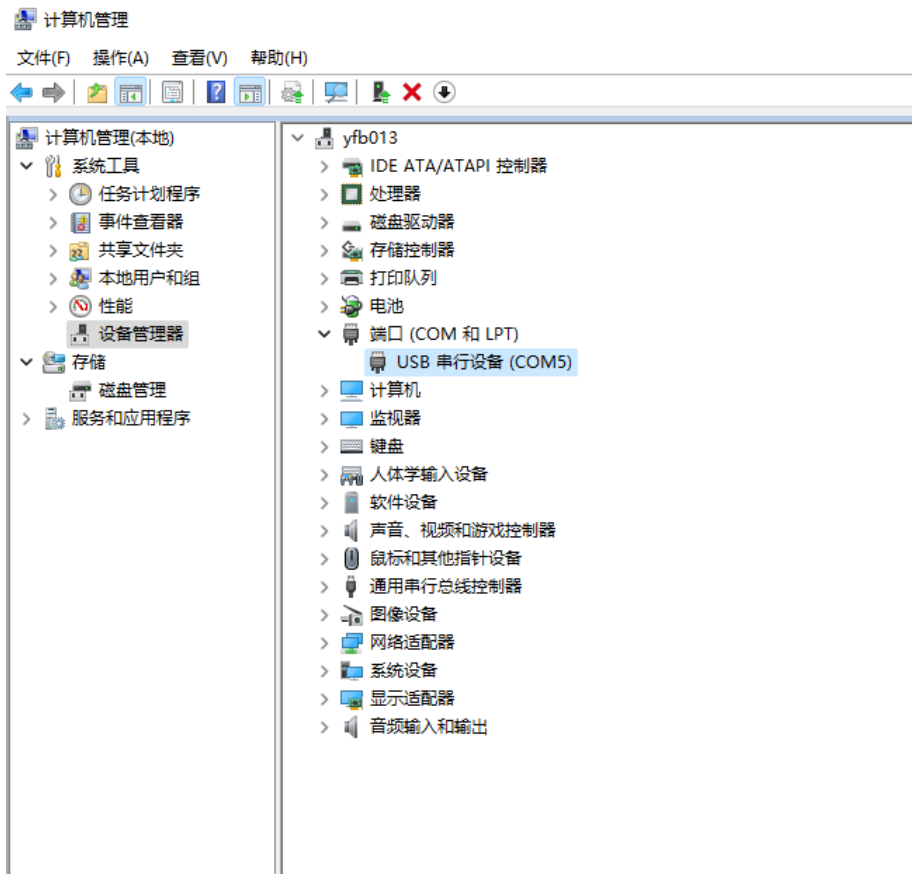
- A、检查 USB 接口接线是否正确
- B、检查 TTL 输出接口接线是否正确
- C、检查供电是否正常
- D、检查接线端子是否连接良好
- E、观察接收指示灯接收时是否会闪烁
- F、观察发送指示灯发送时是否会闪烁

2、数据丢失或错误

- A、检查数据通信设备两端数据速率、格式是否一致

七、安装驱动程序步骤

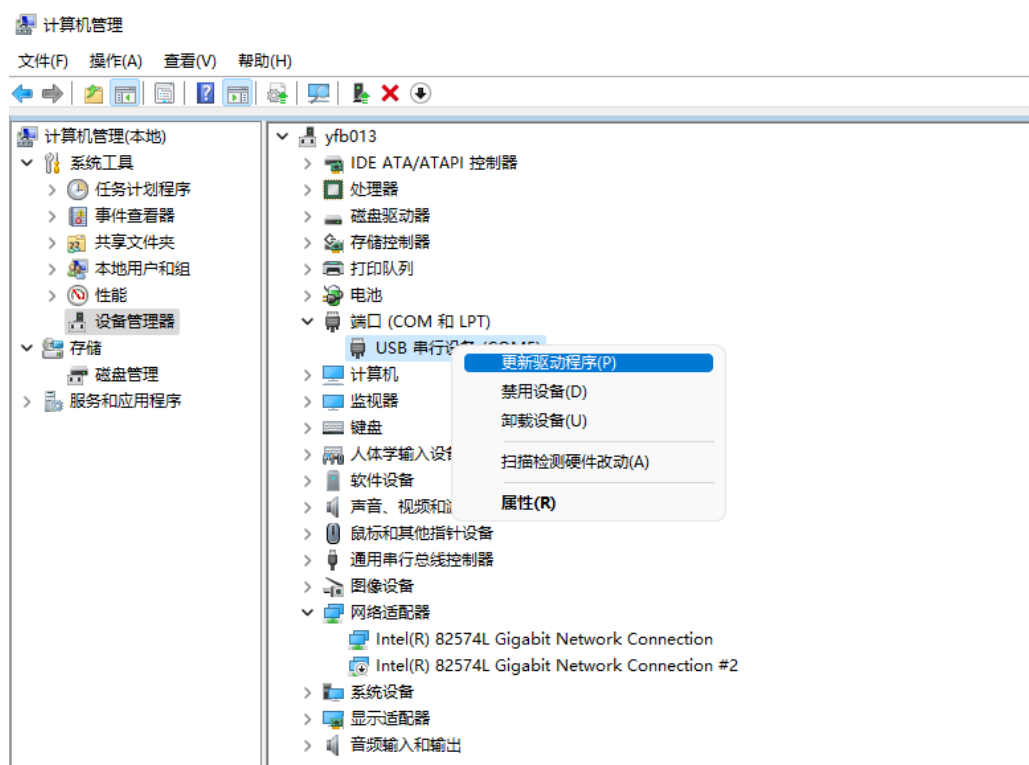
当插上 UT-CH343P 时，打开设备管理器，系统会自动识别到一个 USB 串行设备。此为电脑自动识别到的 CDC 串口驱动，若要实现完整的功能和高速波特率以及优秀的稳定性，需手动安装厂家驱动。



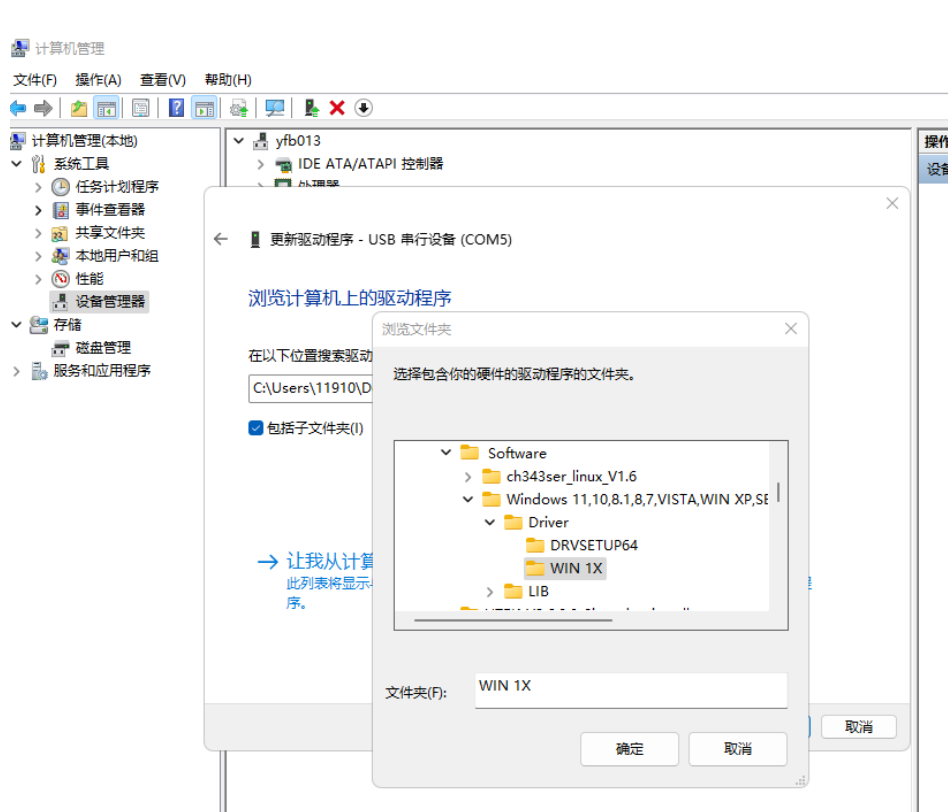
以 Win 10 系统为例安装驱动，现提供软件一键安装和手动更新驱动程序两种方法。软件一键安装驱动程序，打开相应的驱动文件夹，打开 CH343SER.EXE 程序，点击安装按钮，这样驱动就安装完成。



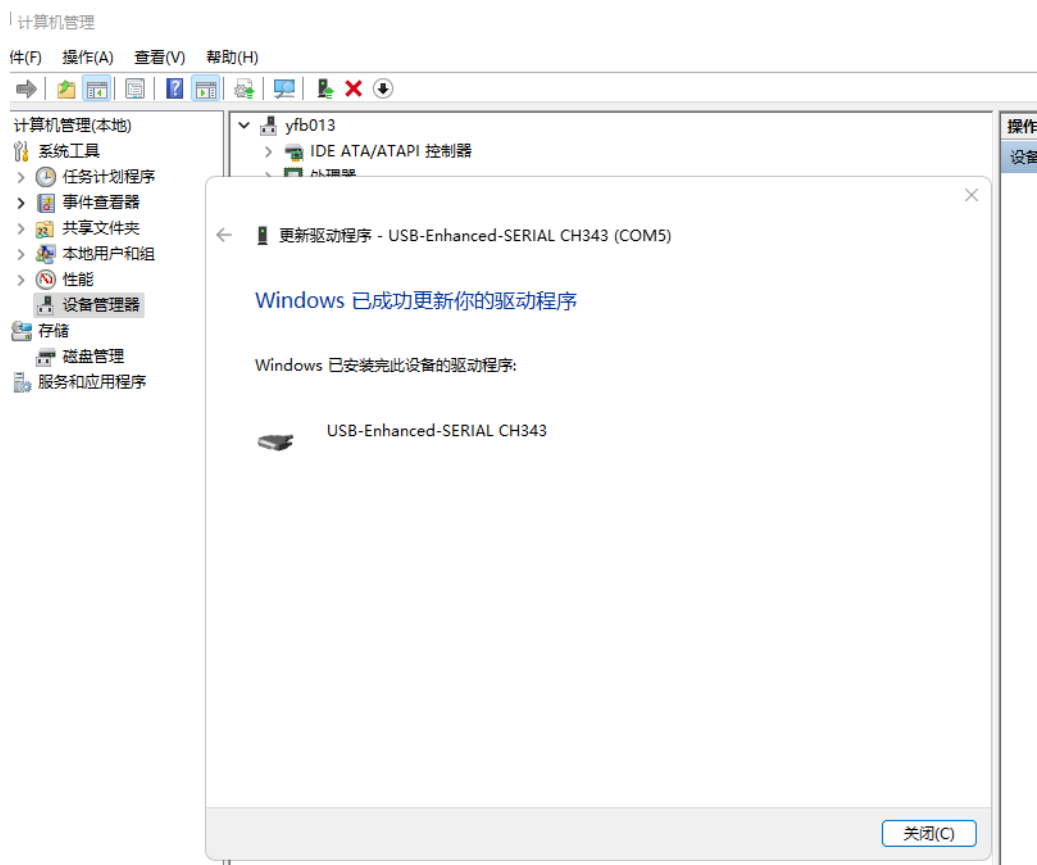
也可手动更新驱动程序，打开设备管理器，找到系统所自动识别到的串行设备，右击选择更新驱动程序



选择浏览我的电脑以查找驱动程序找到所对应的驱动文件 WIN 1X



点击确定，提示 Windows 已经成功更新你的驱动程序



看到原先系统自动识别的 USB 串行设备变成 USB-Enhanced-SERIAL CH343 (COM)时，这样驱动就安装完成了。

计算机管理

文件(F) 操作(A) 查看(V) 帮助(H)



- 计算机管理(本地)
- 系统工具
 - 任务计划程序
 - 事件查看器
 - 共享文件夹
 - 本地用户和组
 - 性能
 - 设备管理器
- 存储
 - 磁盘管理
- 服务和应用程序

- yfb013
 - IDE ATA/ATAPI 控制器
 - 处理器
 - 磁盘驱动器
 - 存储控制器
 - 打印队列
 - 电池
 - 端口 (COM 和 LPT)
 - USB-Enhanced-SERIAL CH343 (COM5)
 - 计算机
 - 监视器
 - 键盘
 - 人体学输入设备
 - 软件设备
 - 声音、视频和游戏控制器
 - 鼠标和其他指针设备
 - 通用串行总线控制器
 - 图像设备
 - 网络适配器
 - Intel(R) 82574L Gigabit Network Connection
 - Intel(R) 82574L Gigabit Network Connection #2
 - 系统设备
 - 显示适配器
 - 音频输入和输出