

UT-2127 规格书

(物料名称: RS-232 转 RS-485/422 无源光电隔离转换器)

1. 品牌与制造商信息

- 品牌: 宇泰科技 (UTEK)
- 制造商:
- Logo: 

2. 物料型号及版本

- 型号: UT-2127
- 版本: VER: 01

3. 主要功能、特性

- 支持 RS-232 转 RS-485/422 无源光电隔离转换器

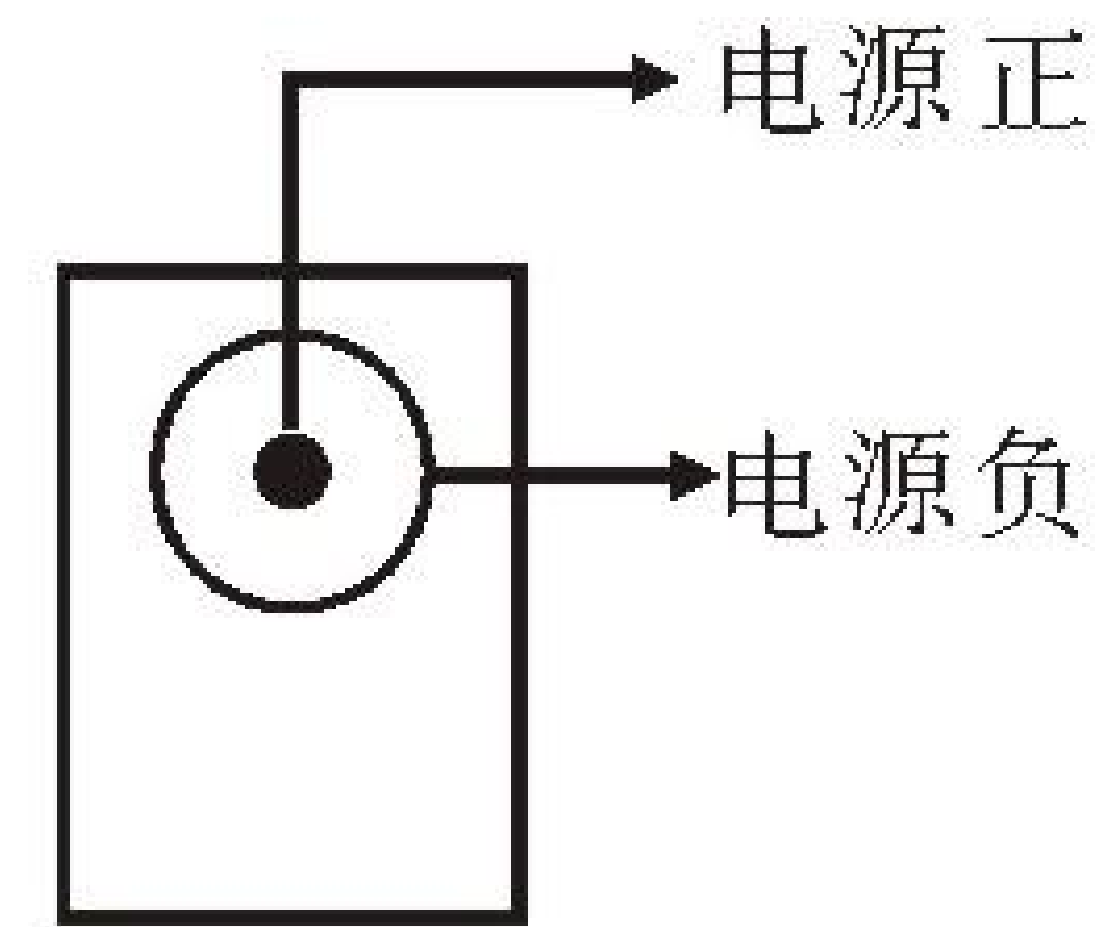
4. 技术参数

- 1、接口特性: 接口兼容 EIA/TIA 的 RS-232C、RS-485/RS-422 标准
- 2、电气接口: RS-232 接口输入 DB9 母头的连接器, RS-422/RS-485 接口六位接线柱为输出端
- 3、保护等级: RS-232 接口 +/-15KV ESD 保护, RS-422、RS-485 接口每线 600W 的雷击浪涌保护。
- 4、隔离度: 隔离电压 2500Vrms 500DC 连续
- 5、工作方式: 异步半双工或异步全双工
- 6、传输介质: 双绞线或屏蔽线
- 7、传输速率: 115.2K BPS 到 300M
38.4K BPS 到 600M
9600 BPS 到 1.2KM
- 8、外形尺寸: 61mm×41mm×21mm
- 9、使用环境: -40℃ 到 85℃, 相对湿度为 5%到 95%

5. 引脚定义

RS-232C 引脚分配

DB9 母头(PIN)	RS-232C 接口信号
1	保护地
2	发送数据 SOUT (TXD)
3	接收数据 SIN (RXD)
4	数据终端准备 DTR
5	信号地 GND
6	数据装置准备 DSR
7	请求发送 RTS
8	清除发送 CTS
9	响铃指示 RI



当串口电压偏低时
可使用5-12V/20mA
直流电源

RS-485/RS-422 输出信号及接线端子引脚分配

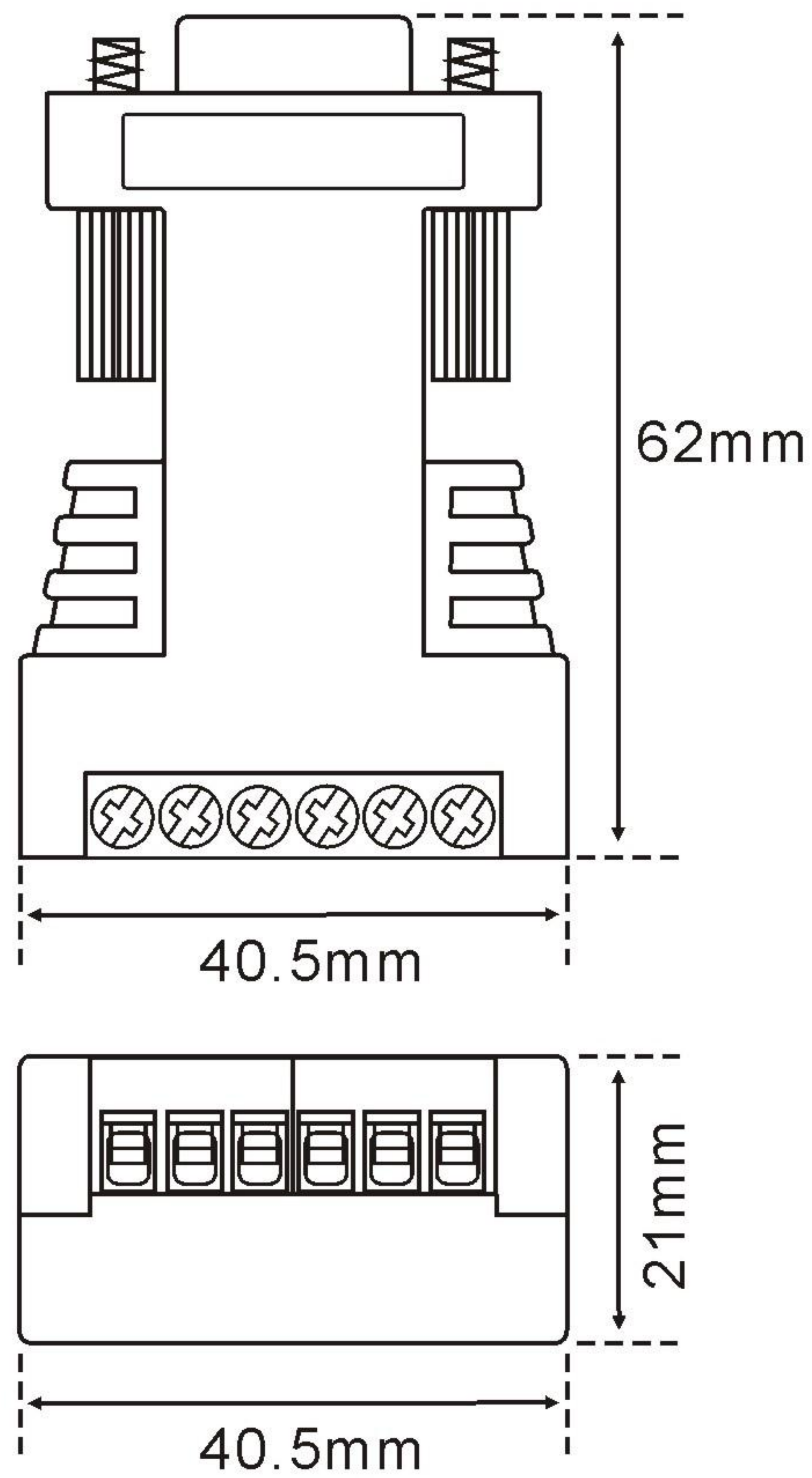
六位线接端子	输出信号	RS-422 全双工接线	RS-485 半双工接线
1	T/R+	发(A+)	RS-485(A+)
2	T/R-	发(B-)	RS-485(B-)
3	RXD+	收(A+)	空
4	RXD-	收(B-)	空
5	SGND	信号地线	信号地线
6	SGND	信号地线	信号地线

6. 产品视图（外观图）



7. 产品认证资质(法律法规)说明

8. 结构尺寸图



9. 机身铭牌（包含认证标识）



RS-232⇌RS-485/422
Model:UT-2127
Data Communications
Interface Converters

10. 附件清单

名称 Name	数量(单位) Number(unit)
UT-2127	1PC
中文说明书 Chinese instructions	1PC
合格证 Certificate of product	1PC

11. 包装方式及外箱标识



包装盒尺寸是：160×105×55mm

注：生产批号、生产日期以实际货物为准。

12. 存储运输要求

存储温度：-40 度到+85 度,相对湿度为 5%到 95%

13. 加工/组装/安装注意事项（可选）

14. 典型参数的测试方法（可选）

15. 产品质保及服务（可选）