

UT-2112 规格书

(物料名称: 九线串行口光电隔离器)

1. 品牌与制造商信息

- 品牌: 宇泰科技 (UTEK)
- 制造商:
- Logo: 

2. 物料型号及版本

- 型号: UT-2112
- 版本: VER:01

3. 主要功能、特性

- 支持 RS-232 九线串行口光电隔离器

4. 技术参数

- 1、接口: 符合 EIA RS-232 和 CCITT V.24 异步协议
- 2、连接器: 两侧都使用 DB9 连接器
- 3、传输模式: 异步全双工, 全透明
- 4、隔离电压: 2500Vrms 脉冲或 500VDC 连续
- 5、传输速率: 300bps-115200bps
- 6、电源范围: DC9V-48V 输入
- 7、外形尺寸: 113mm×55mm×33mm
- 8、重量: 150g
- 9 使用环境: -40℃ 到 85℃, 相对湿度为 5%到 95%

5. 硬件定义及初始设定

RS-232C DTE 端引脚分配

DB9 孔型(PIN)	RS-232C 接口信号
1	保护地
2	发送数据 SOUT (TXD)
3	接收数据 SIN (RXD)
4	数据终端准备 DTR
5	信号地 GND
6	数据装置准备 DSR
7	请求发送 RTS
8	清除发送 CTS
9	响铃指示 RI

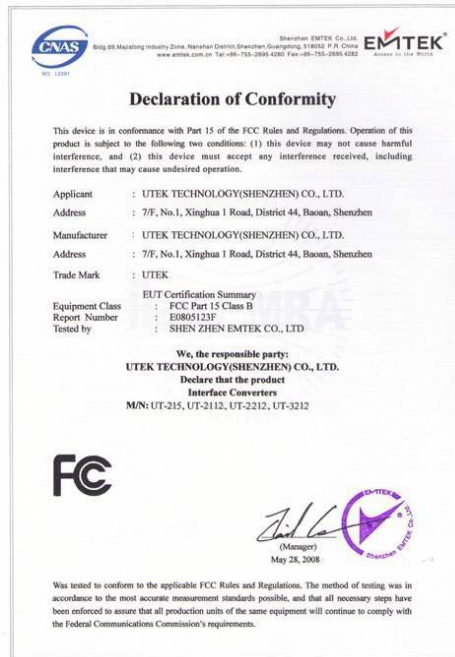
RS-232C DCE 端引脚分配

DB9 孔型(PIN)	RS-232C 接口信号
1	保护地
2	发送数据 SIN (RXD)
3	接收数据 SOUT (TXD)
4	数据终端准备 DTR
5	信号地 GND
6	数据装置准备 DSR
7	请求发送 RTS
8	清除发送 CTS
9	响铃指示 RI

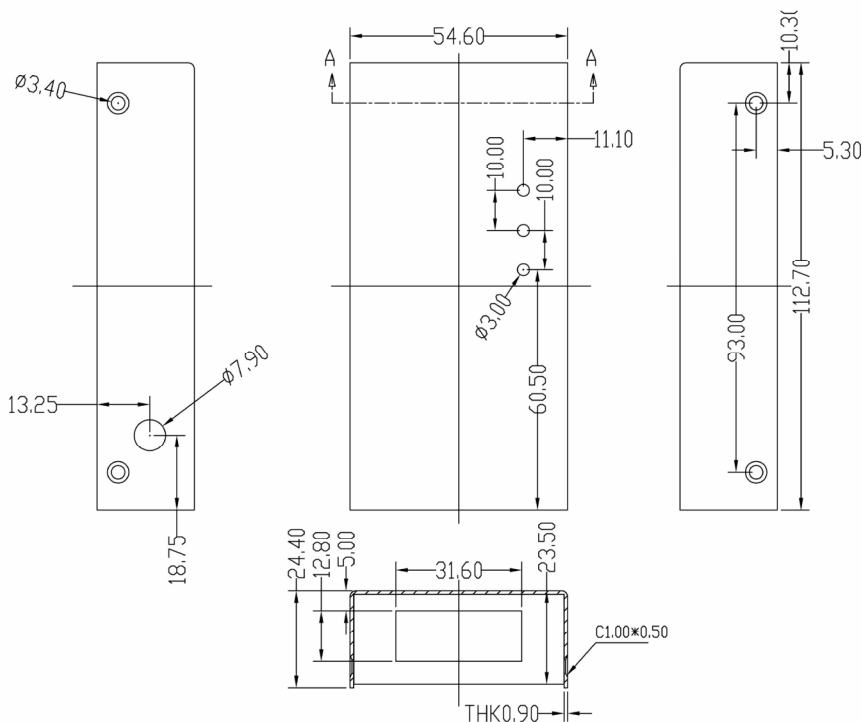
6. 产品视图（外观图）



7. 产品认证资质(法律法规)说明



8. 结构尺寸图



9. 机身铭牌（包含认证标识）

10. 附件清单

名称	数量（单位）
包装盒	1PCS
珍珠棉	1PCS
说明书	1PCS
电源	1PCS
串口线	1PCS
保修卡	1PCS
产品合格证	1PCS

11. 包装方式及外箱标识



包装盒尺寸是：280×160×65mm

注：生产批号、生产日期以实际货物为准。

12. 存储运输要求

存储温度：-40 度到+85 度,相对湿度为 5%到 95%

13. 加工/组装/安装注意事项（可选）

14. 典型参数的测试方法（可选）

15. 产品质保及服务（可选）