

UT-8814 规格书

(物料名称: USB 转换器)

1. 品牌与制造商信息

- 品牌: 宇泰科技 (UTEK)
- 制造商:
- Logo: 

2. 物料型号及版本

- 型号: UT-8814
- 版本: VER:01

3. 主要功能、特性

- 支持 USB 转 4 口 RS-232 转换器

4. 技术参数

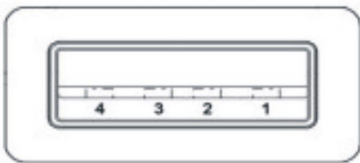
- 1、标准: 符合 USBV1.1、1.0、2.0 标准 EIA RS-232 标准
- 2、USB 信号: VCC、DATA-、DATA+、GND、FG
- 3、RS-232 信号: DCD RXD TXD DTR GND DSR RTS CTS RI
- 4、工作方式: 异步工作、点对点工作
- 5、方向控制: 采用数据流向自动控制技术,自动判别和控制数据传输方向
- 6、波特率: 300-921600bps,自动侦测串口信号速率
- 7、负载能力: 支持点到点通信方式
- 8、传输距离: RS-232 端 5 米、USB 口不超过 5 米
- 9、接口保护: 浪涌保护、±15KV 静电 保护
- 10、接口形式: USB 端 A 类接口公头,DB9 公头的连接器连接
- 11、信号指示: 2 个信号指示灯发送 (TXD) 接收 (RXD) 1 个电源指示灯 (POWER)
- 12、传输介质: 双绞线或屏蔽线
- 13、线长尺寸: 1500mm
- 14、使用环境: -40℃ 到 85℃, 相对湿度为 5%到 95%
- 15、系统支持:
 - Windows 2000, Server 2003, Server 2008 , Windows 7 , Windows 7 x64
 - Windows XP and XP 64-bit
 - Windows Vista and Vista 64-bit
 - Windows XP Embedded
 - Windows CE 4.2, 5.0, 5.2 and 6.0
 - Mac OS-X

5. 硬件定义及初始设定

RS-232C 引脚分配

DB9 Female(PIN)	RS-232C 接口信号
1	保护地
2	接收数据 SIN (RXD)
3	发送数据 SOUT (TXD)
4	数据终端准备 DTR
5	信号地 GND
6	数据装置准备 DSR
7	请求发送 RTS
8	清除发送 CTS
9	响铃指示 RI

USB-A 类：USB 信号输入及引脚分配图



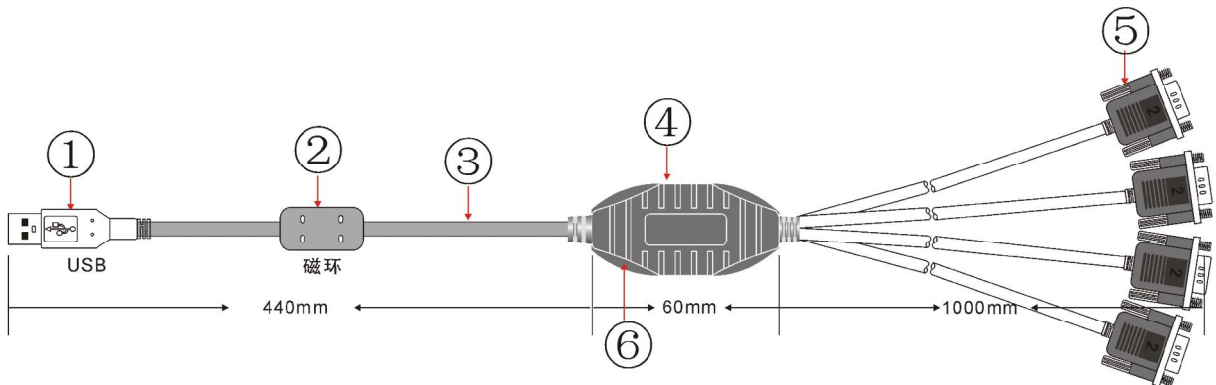
- 1、VCC
- 2、DATA-(DM)
- 3、DATA+(DP)
- 4、GND

6. 产品视图（外观图）



7. 产品认证资质(法律法规)说明

8. 结构尺寸图



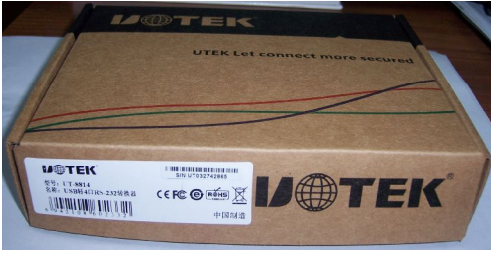
9. 机身铭牌（包含认证标识）



10. 附件清单

名称	数量 (单位)
包装盒	1PCS
小光碟	1PCS

11. 包装方式及外箱标识



包装尺寸：180*138*40mm

注:生产批号、生产日期以实际货物为准。

12. 存储运输要求

存储温度：-40 度到+85 度,相对湿度为 5%到 95%

13. 加工/组装/安装注意事项 (可选)

14. 典型参数的测试方法 (可选)

15. 产品质保及服务 (可选)