

UT-212 规格书

(物料名称: RS-232 串口长线驱动器)

1. 品牌与制造商信息

- 品牌: 宇泰科技 (UTEK)
- 制造商:
- Logo: 

2. 物料型号及版本

- 型号: UT-212
- 版本: VER:01

3. 主要功能、特性

- RS-232 串口长线驱动器

4. 技术参数

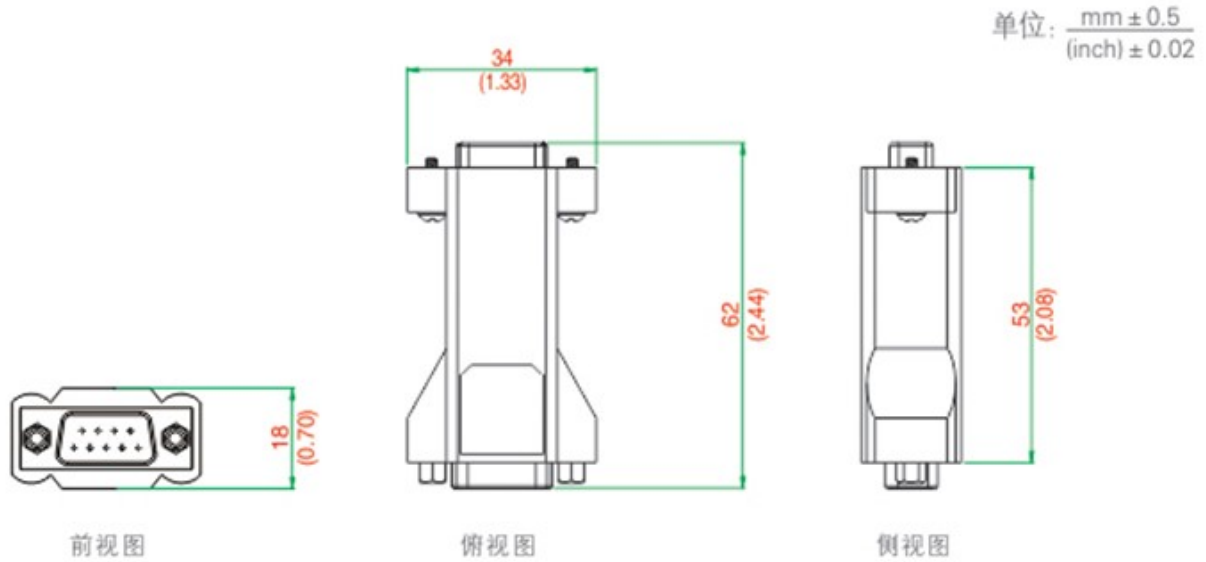
- 使串行口 RS-232 的通信距离延长到 12 公里
- 平衡电流传输, 抗干扰能力强
- 采用光电隔离防止地线回路浪涌损坏设备
- 隔离电压: 2500Vrms 脉冲或 500VDC 连接
- 支持 RS-232 异步通信标准
- 直接插入 RS-232 接口, 使用方便
- 不需要外接电源
- 使用专用通信线或普通导线即可
- 传输速率可达 57.6kbps
- 全双工或双工方式, 体积小巧

5. 产品视图 (外观图)



6. 产品认证资质(法律法规)说明

7. 结构尺寸图



8. 机身铭牌（包含认证标识）



9. 附件清单

名称	数量 (单位)
包装盒	1PCS
珍珠棉	1PCS
说明书	1PCS

10. 包装方式及外箱标识



包装盒尺寸是：160*105*55mm

注：生产批号、生产日期以实际货物为准。

11. 存储运输要求

存储温度：-40 度到+85 度,相对湿度为 5%到 95%

12. 加工/组装/安装注意事项（可选）

13. 典型参数的测试方法（可选）

14. 产品质保及服务（可选）