

UT-2530E

RS-232/485/422转RS-485/422

光电隔离转换盒

一、产品概述:

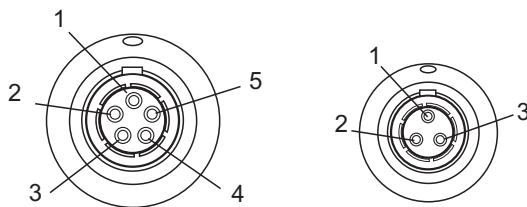
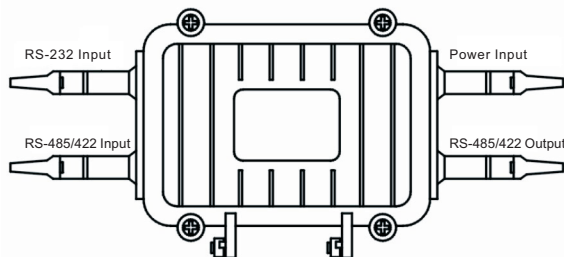
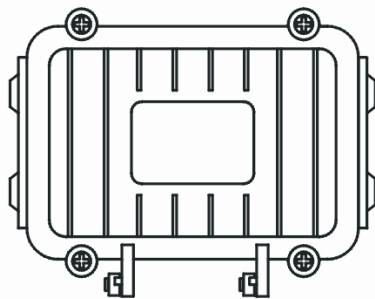
UT-2530E工业级光电隔离型接口转换器、兼容RS-232C、RS-422、RS-485标准，能够将单端的RS-232信号转换为平衡差分的RS-422或RS-485信号，内置的光电隔离器，能够提供高达2500Vrms的隔离电压，金属铝外壳，具有防护等级高，防水性能好接口采用防水性能的航空插座，即插即用。有较强抗电磁干扰，适用于炼油、石化厂，加油站、加气站、矿井等恶劣应用环境中。外壳防护等级高达IP67。

二、产品特点

- 兼容RS-232、RS-485、RS-422 TIA/EIA标准
- 通信速率: 300bps-115.2Kbps
- 工作电源: 12-48VDC/350mA
- 能够连接128个RS-485或RS-422接口设备
- 通讯距离: 5,000米 (9,600bps)
- 工作方式: 异步半双工 (RS-485) 或异步全双工(RS-422)通用, 无需跳线设置
- 光电隔离加强型 (隔离电压2.5KVrms/500VDC绝缘), 专用DC/DC模块。
- 信号接口: RS-232/485/422端口 (差模/共模): 8/20us, 3KA, ±5次, 每次间隔 60s。
- 电源端口 (差模/共模): 8/20us, 5KA、±5次, 每次间隔 60s。
- 电气接口: 采用防水型航空接头
- 外壳防护等级: IP67
- 传输介质: 双绞线或屏蔽线
- 外形尺寸: 117mm×80mm×25mm
- 使用环境: -40℃ 到 85℃, 相对湿度为5%到95%

三、产品外形及电器接口

UT-2530E配有四个防水航空接头，分别是RS-232输入，RS-485/422输入，电源输入，RS-485/422输出



| RS-485/422 输出 | | | |
|---------------|-------------------|-----------|------------|
| 序号 | 输出信号 | RS-422全双工 | RS-485半双工 |
| 1 | RXD- | 收 (B-) | 空 |
| 2 | T/R- | 发 (B-) | RS-485(B-) |
| 3 | RXD+ | 收 (A+) | 空 |
| 4 | T/R+ | 发 (A+) | RS-485(A+) |
| 5 | Output signal GND | 输出信号地 | 输出信号地 |

| RS-485/422 输入 | | | |
|---------------|------------------|-----------|------------|
| 序号 | 输入信号 | RS-422全双工 | RS-485半双工 |
| 1 | RXD+ | 收 (A+) | 空 |
| 2 | T/R- | 发 (B-) | RS-485(B-) |
| 3 | Input signal GND | 输入信号地 | 输入信号地 |
| 4 | RXD- | 收 (B-) | 空 |
| 5 | T/R+ | 发 (A+) | RS-485(A+) |

| RS-232 输入 | |
|-----------|------------------|
| 序号 | 输入信号 |
| 1 | RXD接收数据 |
| 2 | Input signal GND |
| 3 | TXD发送数据 |

| Power 输入 | |
|----------|------------------|
| 序号 | 输入信号 |
| 1 | GND 电源地 |
| 2 | VIN 电源9-48VDC 输入 |
| 3 | GND 电源地 |

四、硬件安装及应用

将产品所配的航空接头与通信电缆焊接好。注意引脚的排列及信号定义，通信线缆的直径不应大于航空接头配带的线夹，注意航空接头接线的组装顺序。不同的信号接口，接头的定位销与孔位不一，以防止信号接口接错。

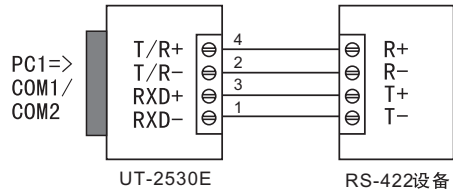
UT-2530E接口转换器支持以下四种通信方式:

- 1、点到点/四线全双工
- 2、点到多点/四线全双工
- 3、点到点/两线半双工
- 4、点到多点/两线半双工

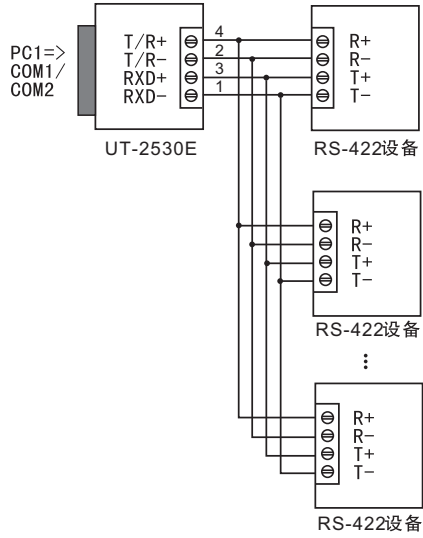
五、通信连接示意图

RS-232至RS-422转换

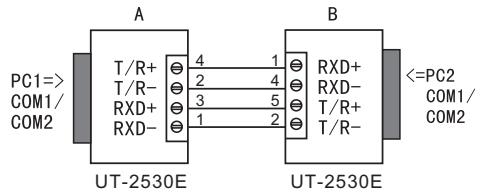
- 1、RS-422 点到点 / 四线全双工通信



2、RS-422 点到多点 / 四线全双工

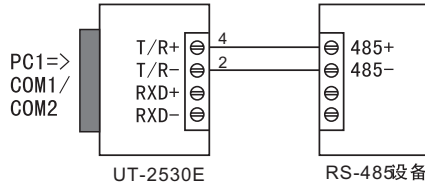


3、UT-2530E接口转换器之间全双工通信连接

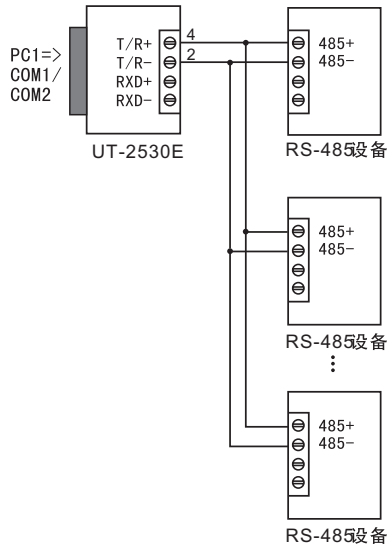


RS-232 至 RS-485转换

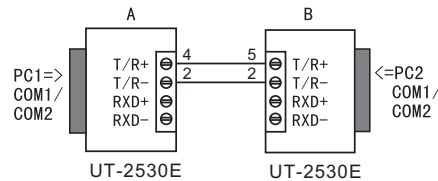
1、RS-485 点到点 / 两线半双工



2、RS-485 点到多点 / 两线半双工



3、UT-2530E接口转换器之间半双工通信连接



六、故障及排除：

1、数据通信失败

- A、检查RS-232接口接线是否正确
- B、检查RS-485/RS-422输出接口接线是否正确
- C、检查航空接头是否连接良好
- D、检查供电是否正常，打开UT-2530E外壳通电时，电源指示灯是否会亮
- E、观察接收指示灯接收时是否会闪烁
- F、观察发送指示灯发送时是否会闪烁

2、数据丢失或错误

- A、检查数据通信设备两端数据速率、格式是否一致